

Bilanzpunktregler ecoBPR

Martin Höhle

Inhaltsverzeichnis

1	Einleitung Beschreibung Bilanzpunktregler	1
2	Eigenschaften in Stichworten	4
3	Realisation des Reglers	4
3.1	Die Meßerfassung und der Regler	5
3.1.1	Parametrierung	5
3.2	Das Leistungsteil	6
3.2.1	Last	6
4	Einbindung ins Hausnetz	7
4.0.2	Standardvariante	7
4.0.3	Einfachvariante	8
5	Bedienung	9
5.1	LEDs	9
5.2	Taster	10
6	Betriebsarten	10
7	Die serielle Schnittstelle	12
7.1	Kommandozeilenbedienung	12
7.1.1	Aufbau eines Datensatzes	15
8	Anschlüsse	16
8.1	Verbinder X3 Phasenspannungen	16
8.2	Verbinder X9 Phasenströme	17
8.3	Verbinder X2, X4, X11 SSR Lastausgänge	17
8.4	Verbinder X13 Regler Eigenversorgung	17
8.5	Verbinder X1 Stromausgänge	18
8.6	Verbinder DSUB1 serielle Schnittstelle	18
8.7	Verbinder an den Stromtransformatoren	19
9	Technische Daten	21
9.1	Regler	21
9.2	Request Ausgang	22
9.3	Stromausgänge	22
9.4	Integriertes Leistungsteil	23
10	Grundzüge der Parametrierung	23
11	Einbauanleitung	25
11.1	Regler	25
11.2	Inbetriebnahme	26
11.2.1	Das lokale Leistungsteil	28

1 Einleitung Beschreibung Bilanzpunktregler

Bei der heutigen Marktlage an der Strombörse macht der Verkauf von Strom zu 'Marktkonditionen' keine Sinn. Unter der Annahme, dass selbst erzeugter Strom nur unterhalb der Gestehungskosten in das öffentliche Netz abgegeben werden kann, ist jede Art der Eigennutzung sinnvoller als die Abgabe. Somit ist auch ein 'verheizen' des Stroms in der eigenen Heizungsanlage eine sinnvolle Verwendung. Dieser Ansatz ist sowohl für ein BHKW als auch für eine solar elektrische Anlage sinnvoll. Das Umwandeln der elektrischen Energie in Wärme ist die einzige Möglichkeit im privaten Umfeld mit den anfallenden Strommengen einer Solaranlage oder eines BHKWs der 5 KW Klasse umzugehen sofern keine andere Stromnutzung mehr Einsetzbar ist.

Dies ergibt sich aus der Gegenüberstellung der produzierten Strommenge und der eigenen benötigten Strommenge. Im Normalfall ist die produzierte Strommenge so groß, dass der Strom nicht sinnvoll mit normalen Stromverbrauchern genutzt werden kann. Auch ein Stromspeicher macht nur Sinn bis zur eigenen Stromverbrauchsgrenze. Wärme wird jedoch auch in einem normalen Haushalt immer in größerer Menge benötigt!

Durch 'verheizen' des Stroms wird sich die Auslastung bei einem BHKW folgendermaßen ändern:

- Die Laufzeit des BHKWs wird sich verringern → Brennstoffverbrauch wird reduziert.
- Je nach Einbauposition der Heizstäbe wird die Endtemperaturen im Speicher erhöht. → Die Wärmespeicher können mehr Energie zwischenspeichern.
- Die Stromorientierung kann mehr in den Vordergrund gestellt werden. Dadurch kann die, durch die reduzierte Laufzeit, verringerte Eigenstromdeckung wieder aufgefangen werden.

Natürlich soll das 'verheizen' nicht dazu führen, dass Strom eingekauft wird, während zeitgleich selbst produzierter Strom 'verheizt' wird. Dies ist bei Klein-BHKWs mit Drehstromanschluss bis ca. 12 KW Anschlussleistung auf jeden Fall vermeidbar. Bei größeren Anlagen ist dies nicht immer sicher auszuschließen!

Die Aufgabe des notwendigen Reglers ist es, die jeweils 'überschüssige' Energiemenge zu erkennen und diese einem lokalen, regelbaren Verbraucher zuzuführen. Ein lokaler, nicht mit dem Regler gesteuerter, Verbraucher wird vorrangig mit Eigenstrom beliefert! Zugleich erzeugt der Regler Informationen über die derzeit überschüssige Menge an Strom. Damit lassen sich weitere nachrangige Geräte sinnvoll versorgen. Als Beispiel ist hier z.B. eine Batterie oder eine Wärmepumpe genannte.

Damit die hier geforderten Eigenschaften sicher erfüllt werden können, ist eine Leistungserfassung am Übergabepunkt (Bilanzpunkt) zum öffentlichen Netz erforderlich. Je enger die Anbindung ist, desto sauberer kann die Eigenstromnutzung ausgeführt werden. Jede zeitliche Verzögerung zwischen Messerfassung und Nachsteuerung des variablen Verbrauchers sorgt für unnötige Verluste.

Für eine optimale Leistungsumsetzung macht es Sinn diese, genau wie den Generator, dreiphasig auszulegen. Bei einer nur einphasigen Stromerzeugung reicht natürlich auch eine einphasige Senke. Diese sollte dann aber auch auf der gleichen Phase wie der Generator liegen.

Der hier vorgestellte Regler überwacht den Übergabepunkt bezüglich des Leistungsflusses und stellt die Informationen zur Koordinierung bereit. Damit kann ein übergeordneter Leitreechner ein abstraktes Energiemanagement vornehmen. Der Regler selber kann steuerbare Lasten direkt anfahren und damit das Abfließen des Stroms ins EVU Netz minimieren.

Bei der Entwicklung des Bilanzreglers stand der Betrieb eines BHKWs als Stromerzeuger im Fokus. Mit der aktuellen Entwicklung im Solarsektor besteht aber auch hier ein wachsender Bedarf an einem Regler, welcher 'überschüssigen' Strom in Heizleistung transformieren kann. Dies erhöht aus Netzbetreiber Sicht den Eigenverbrauch auf bis zu 100%.

Dies resultiert aus mehreren Entwicklungen:

- Dem Preis einer elektrischen Solaranlage.
- Den neueren technischen Vorgaben, welche eine Einspeisungsbegrenzung der Wirkleistung verlangen.
- Bei auslaufender Solarförderung alter Anlagen, macht ein Verkauf des Stroms an der Börse, aus obengenannten Gründen, ebenfalls nur sehr wenig Sinn.

Bedingt durch den starken Preisverfall von Photovoltaikanlagen, erreichen die 'Stromgestehungskosten' inzwischen ein Niveau der Preise der Wärmeerzeugung aus fossilen Brennstoffen. Dies gilt insbesondere für abgeschriebene Anlagen (ohne Einspeiseförderung). Ab diesem Moment lohnt es sich eine solche Anlage auch rein zu Wärmeezwecken zu betreiben.

Die aktuelle Gesetzgebung verlangt die Möglichkeit der Begrenzung der eingespeisten Wirkleistung. Mit diesem Regler kann die überschüssige Energie in das Wärmesystem überführt werden. Damit kann ein Abregeln des Umrichters komplett vermieden werden. Die Gesamtanlage wird wirtschaftlicher. Prinzipiell kann man damit auch alte Anlagen an die neuen Regeln anpassen.

Da dieser Regler nicht zwingend auf den Nullpunkt regelt, sondern jede beliebige Leistung als Zielpunkt realisieren kann, ist mit diesem Regler die maximale Einspeiseleistung einer Solaranlage definierbar.

Bei bestehenden Altanlagen, welche jetzt aus der Vergütung herausfallen, lohnt sich nicht unbedingt ein Umrüsten auf einen neuen Aufbau. Die alten Anlagen laufen weiterhin gut. Hier kann mittels dieses Reglers die alte Anlage zum abgeschriebenen Anlagenpreis Wärme erzeugen.



2 Eigenschaften in Stichworten

Der Bilanzpunktregler ist ein Regler, kein Messgerät. Die durch den Regler ermittelten Daten weisen nicht die für Abrechnungszwecke erforderliche Genauigkeit auf:

- Direkter Anschluss an das 400 V Drehstromnetz zur Spannungserfassung.
- Erfassung des Stromflusses mittels drei Durchsteckwandlern (Standardvariante).
- Frei einstellbare Bilanzzielleistung (Bilanzpunkt).
- Aktuelle Stromrichtung der einzelnen Phasen wird via LEDs signalisiert.
- Eingebautes Leistungsteil zur Steuerung von drei Lasten mit 3 x 1,8KW an 230 V.
- Drei verschiedene Ansteuermodi des eingebauten Leistungsteils möglich:
 - Phasenanschnitt.
 - Halbwellensteuerung mit DC Ausgleich.
 - Vollwellensteuerung.
- Vier Potential getrennte Stromausgänge zur Ansteuerung externer Leistungsteile (Verbrauchern).
- Potential getrennte serielle Schnittstelle zur Parametrierung und Vernetzung.
- Schnelle Regelung der direkt angeschlossenen Lasten.
- Alle Regelparameter einstellbar.

3 Realisation des Reglers

Der hier vorgestellte Bilanzpunktregler (oder auch Nullpunktregler) ist eine Implementation des oben beschriebenen Konzeptes.

Das gesamte Konzept teilt sich in zwei Einheiten ein:

- Die Einheit Regler mit der Messerfassung
- Das Leistungsteil zur Ansteuerung eines Verbrauchers

Im Normalfall sind Regler und Steuereinheit räumlich getrennt (siehe Skizze Seite 7). Im Falle einer kleineren Last (bis ca. 6 KW) und einer räumlichen Nähe zwischen Hauptzähler und Heizung kann aber auch ein Kombigerät zum Einsatz kommen (siehe Skizze Seite 8).

3.1 Die Meerfassung und der Regler

Der hier vorgestellte Regler beinhaltet direkt die Messwerterfassung. Dies erfordert einen Anschluss des Reglers direkt am zu regelnden Bilanzknotenpunkt, also typischerweise im Zählerkasten des Hauses. Es ist jeweils eine direkte Verbindung zu jeder Phase (durch eine Sicherung), sowie eine indirekte Verbindung zur Strommessung durch einen sog. Stromtransformator (Messwandler), ausgeführt als Durchsteckwandler oder als Klappwandler, erforderlich. Diese Stromtransformatoren müssen auf die drei Leiter, welche direkt vom Zähler kommen, VOR der Verteilung ins Hausnetz(!), aufgeschoben werden.

Der Regler erzeugt Steuersignale für drei Lasten, wobei diese jeweils der entsprechenden Phase zugeordnet sind. Wahlweise ist auch die Ansteuerung einer 'Summenlast' möglich.

Der Regler versucht nicht auf exakt Null Watt Energieabgabe auszuregeln, da dies u.U. dazu führt, daß zu viel Energie eingekauft wird. Der Regler läßt einen 'Rest' von ein paar Watt pro Phase als Abfluss an den Energieversorger zu. Prinzipiell kann das Bilanzziel auch höher eingestellt werden, um damit z.B. bei einer Solaranlage eine Spitzenlastabregelung zu simulieren.

3.1.1 Parametrierung

Damit der Regler alle Aufgaben erfüllen kann benötigt er etwas 'Wissen' über die Anlage. Im Wesentlichen muss dazu die installierte Generatorleistung und die Leistung des gesteuerten Verbrauchers (Heizstäbe) bekannt sein. Diese Werte werden in dem Regler einmalig hinterlegt. Wenn nichts anderes angegeben ist, werden 5; 5KW Generatorleistung (Drehstrom) und 3 * 1; 8KW Last angesetzt. Damit sind die kleinen Standard-BHKWs abgedeckt.

Auch die 'Reaktionszeit' des Leistungsteils muss berücksichtigt werden. Die Regelzeitkonstanten der eingebauten Regler können im Bereich vom 16 ms bis 4,1 Sekunden eingestellt werden. Dies ist abhängig von der Art und der Ankopplung der nachfolgenden Leistungsumsetzung. Wird das lokale Leistungsteil im Phasenanschnittsmodus betrieben, so kann der Regler mit 16 ms Eigenzeit sehr schnell reagieren. Wird ein digital gekoppelter Umrichter oder ein analog gekoppeltes Leistungsteil verwendet, so muss die Übertragungszeit in der Reglereigenzeit mit berücksichtigt werden!

Wird das lokale Leistungsteil als Vollwellensteuerung mit 64 Schwingungen genutzt, ist die Zeit mindestens 0,4 Sekunden. Des Weiteren sollte der Eingangsfiler auf 160 ms gestellt werden, die kurzen Störungen im System werden so besser heraus gefiltert.

3.2 Das Leistungsteil

Das Leistungsteil ist getrennt, möglichst in der Nähe der Last (der Heizstäbe) vorzusehen. Zur Verbindung mit dem Regler ist hier eine 'Stromschnittstelle' vorgesehen. Dies ist ein Industriestandard zum analogen Verbinden von Regel- und Steuerungstechnik. Der Anschluss muss mit einer getrennten Absicherung erfolgen. Das in den Skizzen vorgesehene Leistungsschütz zur Kombination mit dem BHKW soll die Ruhestrome des Leistungsteils bei erkennbarer Nichtnutzung abschalten.

Der Einfachheit halber ist es möglich das Leistungsteil als Phasenanschnittsmodul ('Lichtdimmer') auszulegen. Dies ist jedoch bei größeren Leistungen und u.U. bei Inselnetzen nicht sinnvoll, da die Phasenanschnittsteuerung das Netz stark mit Oberwellen belastet. Bei kleineren Leistungen sollte dies aber kein Problem darstellen. Wird das lokale Leistungsteil genutzt, sind die Betriebsarten Phasenanschnitt und Voll- oder Halbwellensteuerung auswählbar.

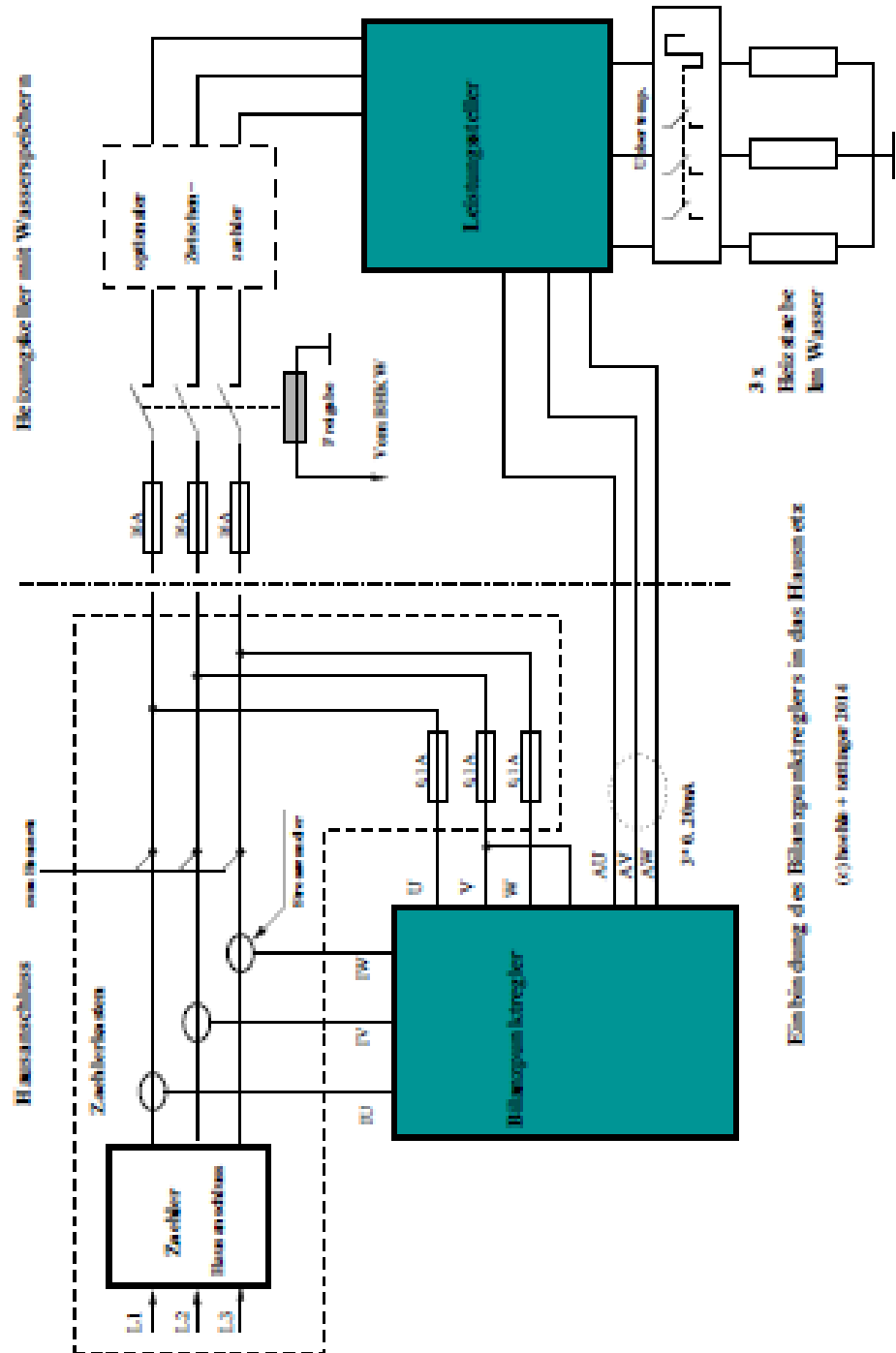
3.2.1 Last

Um einen optimalen Betrieb zu gewährleisten muss die anzuschließende Last (Heizstäbe) von der Auslegung her pro Ausgang in etwa der maximal zu erwartenden Energiemenge entsprechen. Auch die Zuordnung zu den Phasen sollte den zu erwartenden Phasenleistungen entsprechen.

Auch wenn es rechnerisch im realen Einsatz nicht zu einer Überhitzung kommen kann, muss eine unabhängige Übertemperatursicherung (z.B. Übertemperaturschalter wie im Anschlussschema) vorgesehen sein.

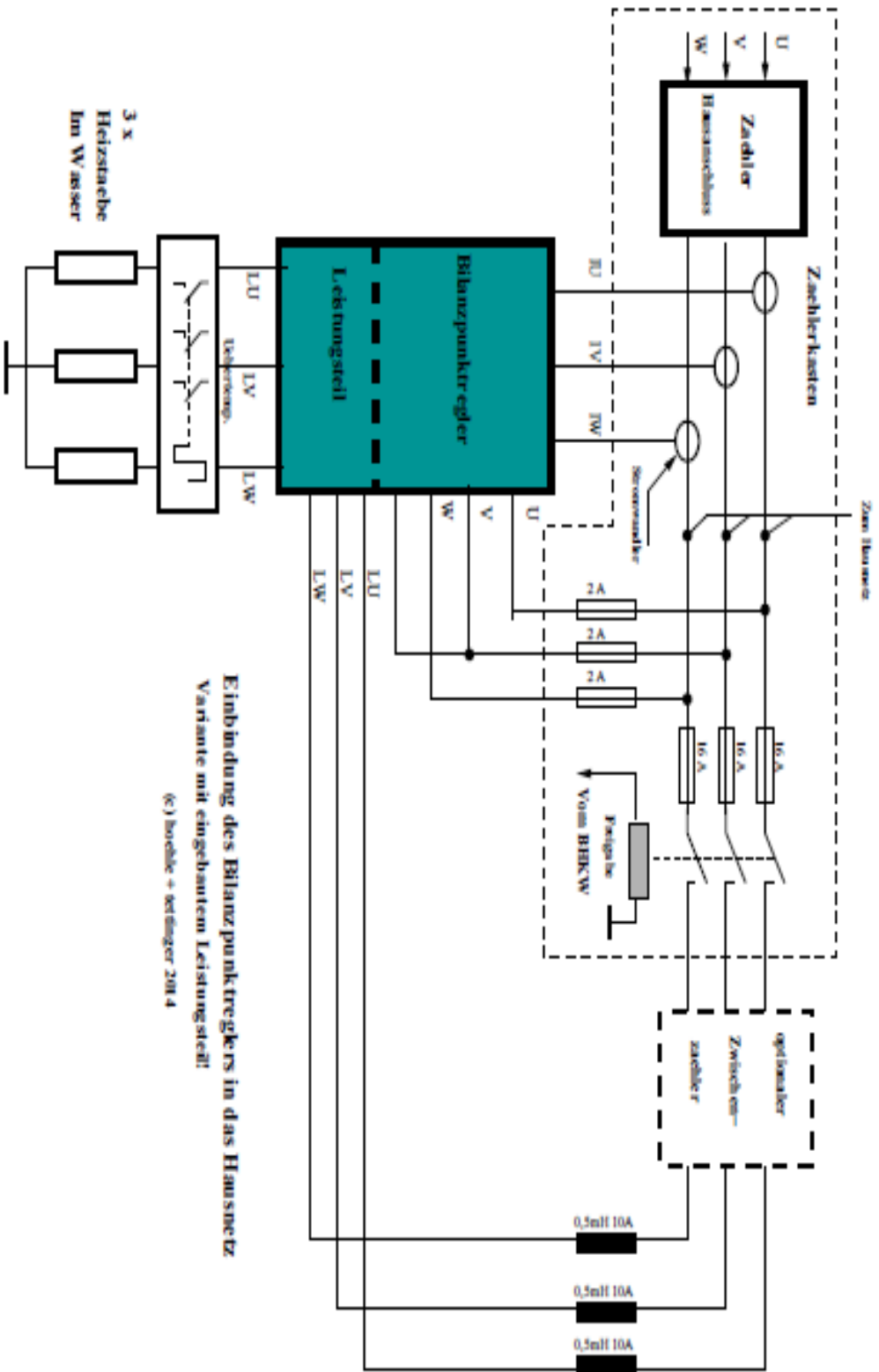
4 Einbindung ins Hausnetz

Standardvariante



Basisvariante

Hausanschluss und Heizungskeller mit Wasserspeichern



Einbindung des Bilanzpunktreglers in das Hausnetz
 Variante mit eingebautem Leistungsteil

(c) Borealis + Verfünger 2014

5 Bedienung

Alle notwendigen Einstellungen sollten bei der werksseitigen Auslieferung vorgenommen werden. Eine Umparametrierung kann jedoch jederzeit über die serielle Schnittstelle vorgenommen werden. Eine Benutzerführung zur Parametrierung, zum Software Update, zur Visualisierung und zur Fernbedienung steht als Softwarepaket für einen Raspberry Pi zur Verfügung.

Im Normalfall ist keine weitere Bedienung des Reglers vorgesehen oder notwendig. Der Regler hat nur zur Kontrolle einige LEDs, welche den aktuellen Betriebszustand reflektieren. Die Positionen der LEDs auf dem Regler ist der Abbildung auf Seite 20 zu entnehmen. Mit dem Einschalten wird die LED zur Anzeige der Betriebsbereitschaft (LED11, grün) aktiviert.

Nach dem Einschalten wartet der Regler acht Sekunden ab, bevor die Regelung aktiv wird.

5.1 LEDs

Der Einschaltzustand wird mit LED11 (grün) angezeigt. Der Regler hat drei zwei Farben LEDs zur Anzeige der Betriebszustände jeder Phase. Die drei LEDs befinden sich unterhalb des Anschlusses für die Stromtransformatoren (X9) und zeigen im Betrieb folgende Zustände an:

Zustand der LED	Bedeutung
Aus	Regler in der Einschaltphase oder zugehörige Phase hat keine Spannung
Rot	Auf der Phase wird Strom eingekauft
Grün	Auf der Phase wird Strom verkauft
Blinken langsam	Die Leistung ist gering
Blinken schnell	Ist der Regler nicht aktiv, so gilt: Der Phasenwinkel stimmt nicht wahrscheinlich sind die Phasen zwischen Stromsensor und Spannungseingang nicht richtig zugeordnet(!) In diesem Fall blinken immer mindestens zwei LEDs schnell. Blinkt nur eine LED (trotz Leistungsfluss), besteht auf der Phase ein Problem mit dem Phasenwinkel Ist der Regler aktiv wird das Regelverhalten diese Messung durch den Blindstrom der Phasenanschnittssteuerung beeinflussen. Dann ist dies keine Aussage!

Die zwei Farben LEDs reagieren jeweils auf den Stromfluss der zugeordneten Phase. Sie leuchten im Betrieb, wenn keine Generatorleistung anliegt, aber ein Eigenverbrauch vorliegt, konstant rot. Ist kein oder nur ein sehr kleiner Stromfluss vorhanden kann die Farbe zwischen rot und grün hin und her wechseln. In diesem Falle blinkt die jeweilige LED 'langsam' (Ein / Ausschalten mit ca. 0,5Hz). Liegt ein signifikanter Leistungsfluss auf der Phase in Richtung Versorger an, leuchtet die LED konstant grün. Nur wenn ein sehr schlechter cos Phi gemessen wird, geht die LED in schnelles blinken über.

Die vier LEDs an den Analogausgängen ändern ihre Helligkeit je nach dem Grad der Ansteuerung des jeweiligen Ausgangs. Wird nur das lokale Leistungsteil genutzt, werden die Stromausgänge mit dem gleichen Signal beaufschlagt. Die Helligkeit zeigt also die Ansteuerung der Last an. Gleichzeitig kann der Wert analog am entsprechenden (Strom-)Ausgang (0..20 mA) zur Kontrolle entnommen werden.

Die LED1 am linken Rand (grün) zeigt Fehlerzustände an. Sie fängt an im Sekundentakt zu blinken, wenn eine Überhitzung des Kühlkörpers des lokalen Leistungsteils vorliegt. In diesem Falle wird das lokale Leistungsteil aus Sicherheitsgründen abgeschaltet. Nach Abkühlung wird das Leistungsteil automatisch wieder eingeschaltet. Die Stromausgänge sind von dieser Abschaltung nicht betroffen. Liegt ein Fehler im Analogfassungssystem vor, so blinkt die LED im 1/4 Sekundentakt. Alle Ausgänge sind dann deaktiviert.

5.2 Taster

Der Taster am linken Rand sorgt bei einer Betätigung während des Einschaltens dafür, dass der Regler mit einem Standarddatensatz startet. Dieser Datensatz ist nicht permanent sondern nur in diesem Startzyklus aktiv. U.a. wird damit eine Baudrate von 9600Bd auf der seriellen Schnittstelle vorgegeben. Dies soll sicherstellen, dass der Regler auch nach einem kompletten konfigurieren wieder in Betrieb genommen werden kann.

6 Betriebsarten

Neben dem 'normalen' Betrieb, in dem der Regler versucht die Generatorleistung Phasen bezogen aus zu regeln, sind noch zwei Sonderbetriebsarten vorgesehen:
Im 'Summenmode' wird keine Rücksicht auf die Belastung der einzelnen Phase genommen, sondern nur ein Summenregelsignal erzeugt.

In der Kaskadenbetriebsart werden, je nach Lastanforderung, der Reihe nach die Ausgänge aktiviert. Damit ist eine Priorisierung oder eine automatische Umschaltung realisierbar.

In allen Betriebsarten erfolgt die Regelung bilanzierend über alle Phasen! Dies bedeutet, ein Leistungszukauf auf einer Phase wird mit der Abgabe auf einer anderen Phase verrechnet. Nur die ermittelte Summe wird zur Regelung herangezogen.

Der Regler kann auf folgende Betriebsarten eingestellt werden:

- 'Normal' – Der Regler versucht auf jeder einzelnen Phase die 'überschüssige' Leistung getrennt weg zu regeln. Damit wird aus Sicht des Versorgers das Netz besser ausgeglichen. In dieser Betriebsart werden die SSR Ausgänge und die Stromausgänge für externe Leistungsteile jeweils parallel angefahren.
- 'Kaskade' – Das Regelverhalten auf den Phasen entspricht dem Mode 'normal'. Auf jeder Phase wird zunächst der Stromausgang aktiviert. Erst wenn damit die Ausregelung nicht gelingt, wird der SSR Ausgang aktiviert.
- 'Summe' – Es wird auf die einfache Summenbilanz geregelt, ohne die Belastung der Einzelphasen zu berücksichtigen. Innerhalb des Summenmodus existieren folgende Möglichkeiten:
 - 'alle Ausgänge parallel' – Der Regler bedient alle Ausgänge (SSR und Analog) parallel. Damit ist die Lastverteilung durch die angeschlossenen Verbraucher definiert.
 - 'additiv kaskadiert' – Die SSR und Stromausgänge jeder Phase werden als eine Gruppe 'in Reihenschaltung' betrachtet. Die Ansteuerung erfolgt an alle Gruppen parallel. Die beiden Ausgänge einer Phase (Gruppe // Stromausgang und SSR) werden 'der Reihe nach' aktiviert. Erst versucht der Regler mit dem zugehörigen Stromausgang den Lastausgleich herzustellen, erst wenn dies nicht reicht wird der SSR Ausgang dazugeschaltet.
 - 'Summenkaskade I' – Es werden erst die Stromausgänge parallel und danach die SSR Ausgänge parallel angesteuert. Alle SSR Ausgänge und alle Stromausgänge werden immer gemeinsam angesteuert. Dies führt dazu, dass die am Stromausgang angeschlossenen Lasten vorrangig eingeschaltet werden. Erst wenn diese Lasten den Ausgleich nicht schaffen, werden die SSR Ausgänge (alle parallel) dazugeschaltet

- 'Summenkaskade II' - Es werden drei Ausgangsgruppen, bestehend aus jeweils einem SSR und einem Stromausgang, je nach Lastanforderung der Reihe nach aktiviert. Damit können drei unabhängige Lasten je nach verfügbarer Leistung zugeschaltet werden. Der jeweilige SSR Ausgang und der zugehörige Stromausgang werden immer parallel bedient!

Die Aktivierungsreihenfolge der Ausgänge im Summenmode ist einstellbar.

7 Die serielle Schnittstelle

Der Regler ist mit einer passiven seriellen Schnittstelle nach RS232 ausgestattet. Passiv bedeutet hierbei, dass die Stromversorgung der Schnittstelle von der aktiven (anderen) Seite mittels der definierten Signalleitungen zu erfolgen hat. Dies erfordert als Kommunikationspartner eine standardkonforme RS232 Schnittstelle.

Die Schnittstelle unterstützt folgende hardwareseitige Protokolle:

Baudrate: 9600, 19200, 57600 [Baud]
Bitanzahl: 7 Bit
Parität: gerade
Stopbits: zwei

Die Standardbaudrate ist 9600 Baud.

Die Schnittstelle kann zur Parametrierung oder zur Datenkopplung genutzt werden. Im Mode 'Datenkopplung' kann die Schnittstelle bis zu 61 Datensätze pro Sekunde an einen Steuerrechner liefern. Eine einfache Konfiguration des Reglers kann mittels eines Terminalprogramms direkt durch eine Kommandozeile vorgenommen werden. Komfortabler kann dies auch mittels eines Interfaceprogrammes und der Datenkopplung erfolgen.

7.1 Kommandozeilenbedienung

Wird ein Terminal(-programm) mit der seriellen Schnittstelle verbunden, so stehen diverse Einzeichenkommandos zur Verfügung. Jedes Zeichen wird dabei sofort nach der Eingabe verarbeitet. In der Bedienebene sind nur die wichtigsten Einstellmöglichkeiten des Reglers abgebildet. Die kompletten Einstellungen sind nur über den Datenkanal vorgesehen.

Aus Sicherheitsgründen ist die Bedienung in zwei Ebenen unterteilt:

- a Ausleseebene – Alle Werte, welche auslesbar sind, sind direkt zugänglich.
- b Schreibebene – Alle Einstellwerte sind nur in der Schreibebene erreichbar. Diese Ebene wird automatisch nach 20 Sekunden wieder verlassen.

Alle Befehle sind einzelne Buchstaben im ASCII Kode. Die Eingabebereitschaft signalisiert das Betriebsebenenprompt.

In der Ausleseebene ist dies: 'ì '

In der Schreibebene: '# '.

Befehl	Ebene	Wirkung
q	a	Ausgabe der Programmversion
v	a	Ausgabe der aktuellen Spannungen aller drei Phasen
S	a	Stromwerte der Phasen $1/10$ A
t	a	Halbwellenzeiten der Phasen in $1/10$ ms
a	a	Momentanwirkleistungen. Ausgabe der Bilanzsumme und aller drei Phasen in W
j	a	Momentanscheinleistung. Ausgabe der Bilanzsumme und aller drei Phasen in W
p	a	Bilanzierter Energiefluss der letzten Sekunde in $Ws*3600$
h	a	Betriebsstunden des Reglers. Ausgabe in Std:Minuten
o	a	Ausgabe der vier aktuellen Stellgrößen der Analogausgänge. Skaliert im Bereich 0 .. 4095
O	a	Ausgabe der vier Stellgrößenausgaben der internen Regler. Unskaliert im Bereich 0 .. 4095
L	a	Ausgabe der mitgeföhrten kWh (Bezug / Abgabe) in $1/100$ kWh
	a	Datenschnittstelle. Lesekommando, wird von einer Parameternummer gefolgt.
#	a	1. Lead in zum Wechsel in die Schreibebebe (b)
:	ab	2. Lead in zum Wechsel in die Schreibebebe. Muss innerhalb von 2 Sekunden nach dem '#' als direktes Folgezeichen gesendet werden, ansonsten wird der Lead in verlassen. Nach der Sequenz '#:' wird das Schreibebebenprompt zur Visualisierung der Schreibebebe angezeigt: '#'

Datenprotokoll:

r	b	Datensatzauswahl: Anwahl Baustein 1
R	b	Datensatzauswahl: Abwahl Baustein 1
f	b	Datensatzauswahl: Anwahl Baustein 2
F	b	Datensatzauswahl: Abwahl Baustein 2
g	b	Datensatzauswahl: Anwahl Baustein 3
G	b	Datensatzauswahl: Abwahl Baustein 3
0	b	Zyklisches Datensenden aus
9	b	Datensendezyklus 1 x pro Sekunde
8	b	Datensendezyklus 4 x pro Sekunde
7	b	Datensendezyklus 8 x pro Sekunde
6	b	Datensendezyklus 15 x pro Sekunde
5	b	Datensendezyklus 30 x pro Sekunde
4	b	Datensendezyklus 61 x pro Sekunde

Schnittstelle:

1	b	Baudrate auf 9600 Baud vorbereiten
2	b	Baudrate auf 19200 Baud vorbereiten
3	b	Baudrate auf 57600 Baud vorbereiten
B	b	Baudrate auf vorbereiteten Wert umstellen

Befehl	Ebene	Wirkung
Ausgangskonfiguration:		
X	b	Umschalten zwischen
x	b	Umschalten: alle Einzelphasen kaskadiert mit SSR / Stromausgang
K	b	Summenmode Kaskade
k	b	
Diverses:		
P	b	Regler auf einen Datenpreset setzen. u.a. Baudrate auf 9600 Baud
w	b	Eingestellte Werte / Einstellungen in den Permanentspeicher ablegen (resetfest)
z	b	Alle Einstellungen Werte aus dem Permanentspeicher auslesen und aktivieren
.	b	Schreibebene sofort ohne Timeout verlassen (Wechsel zur Leseebene).

7.1.1 Aufbau eines Datensatzes

Ein Datensatz wird als maximal 128 Byte lange ASCII Zeichenfolge geliefert. Ein Datensatz des zyklischen Protokolls (Lifeprotokoll) ist folgendermaßen aufgebaut:

- Startzeichen (:),
- Ziffer 0 .. F, Trennzeichen ','
- vierstelliger Zeitstempel (Hexadezimal), Trennzeichen ','
- vierstellige Betriebszustände ('Flags') (Hex-Zahl), Trennzeichen ','
- signed dezimal Leistungsintegral letzten Sekunde, Trennzeichen ','
- Kerndatensatz aus den Bausteinen 1 .. 4 je nach Freigabe
- Zeilenabschluss <CR><LF>

Datensatzbausteine:

Baustein 1:

vorzeichenbehaftete Dezimalzahl gefolgt von dem Trennzeichen ',':
Leistung U , Leistung V, Leistung W, Spannung U, Spannung V, Spannung W.

Baustein 2:

Unskalierten Reglerstellwerte in hexadezimaler Schreibweise, jeweils gefolgt von dem Trennzeichen ',':
Summenregler, U-Regler, V-Regler, W-Regler.

Baustein 3:

Aktuelle Stellwerte der SSR und Analog Ausgänge in hexadezimaler Schreibweise, jeweils gefolgt von dem Trennzeichen ',':
Summenregler Strom, U-Regler SSR, U-Regler Strom, V-Regler SSR, V-Regler Strom, W-Regler SSR, W-Regler Strom, NTC-Wert.

Baustein 4:

Jeweils als vorzeichenbehaftete Dezimalzahl gefolgt von dem Trennzeichen ',':
Scheinleistung U , Scheinleistung V, Scheinleistung W.

8 Anschlüsse

Das Bild auf Seite 20 zeigt die Draufsicht auf die Reglerplatine und definiert die Positionen der Anschlüsse und Leuchtdioden. Durch die Konzeption mit Steckverbindern läßt sich der Regler hinterher leicht Ein- und Ausbauen.

Als Verbinder sind jeweils Steckverbinder mit 5,08 mm Raster vorgesehen. Der maximale Strom an den Lastanschlüssen darf 10 A nicht übersteigen! Die Anschlüsse sind jeweils so bezeichnet, dass eine eindeutige Zuordnung gegeben ist. Die Anschlüsse im Überblick:

Verbinder	Name	Signal
X3	Phasenspannungen	Anschluss der Spannungen zur Messung
X9	Phasenströme	Anschluss der Stromtransformatoren
X1	0/4..20 mA	Steuersignale für externe Leistungsteile
X2	LU	Lastanschluss Phase U
X4	LV	Lastanschluss Phase V
X11	LW	Lastanschluss Phase W
X13	Versorgung	Stromversorgung des Reglers (230 V)
DSUB1	V24	Digitale Kopplung zur Parametrierung

8.1 Verbinder X3 Phasenspannungen

Am Verbinder X3 werden alle Phasen aufgelegt. Der Regler misst hier die jeweilige Phasenspannung und erkennt Phasenausfälle.

Pin-Nr.	Signal
1	Phase 'W'
2	frei
3	Phase 'V'
4	frei
5	Phase 'U'
6	frei
7	frei
8	Null

8.2 Verbinder X9 Phasenströme

Am Verbinder X9 werden die Stromtransformatoren angeschlossen. Es ist besonders auf die korrekte Phasenzuordnung zu achten! Siehe auch das Bild auf Seite 19.

Pin-Nr.	Signal
1	Stromsignal Phase 'W' '+'
2	Stromsignal Phase 'W' '-'
3	Stromsignal Phase 'V' '+'
4	Stromsignal Phase 'V' '-'
5	Stromsignal Phase 'U' '+'
6	Stromsignal Phase 'U' '-'

8.3 Verbinder X2, X4, X11 SSR Lastausgänge

Die SSR Ausgänge sind jeweils an eine spezielle Phase gebunden. Der Ausgang ist als Phasenanschnittsteuerung der jeweiligen Phase ausgelegt. Der Anschluss erfolgt in Reihe zur Last! Es existiert keine Polarität innerhalb der Anschlüsse.

Verbinder	Phase	Bezeichnung
X2	'U'	LU
X4	'V'	LV
X11	'W'	LW

8.4 Verbinder X13 Stromversorgung des Reglers

Am Verbinder X13 wird die Stromversorgung des Reglers angeschlossen. Der Regler benötigt 230 V und nimmt maximal 4 Watt auf.

Pin-Nr.	Signal
1	Phase (230 V)
2	Null
3	Erde

8.5 Verbinder X1 Stromausgänge

Der Verbinder X1 stellt folgende 0..20 mA Signale an seinen Pins zur Verfügung:

Pin-Nr.	Signal
1	Summenregler Ausgang '-'
2	Summenregler Ausgang '+'
3	Analogsteuersignal Phase U; Ausgang '-'
4	Analogsteuersignal Phase U; Ausgang '+'
5	Analogsteuersignal Phase V; Ausgang '-'
6	Analogsteuersignal Phase V; Ausgang '+'
7	Analogsteuersignal Phase W; Ausgang '-'
8	Analogsteuersignal Phase W; Ausgang '+'
9	Versorgung '-'
10	Versorgung '+'

Die Versorgungsanschlüsse an Pin 9 und 10 können bei Bedarf mit einer Fremdspannung bis 16 V, zur Versorgung der Stromausgänge, beaufschlagt werden. Ansonsten liegen dort die internen 12 V an. Die Bürde an den Stromausgängen darf im Bereich 100 -500 Ω liegen. Die maximale Ausgangsspannung bei interner Versorgung liegt bei 10 V.

8.6 Verbinder DSUB1 serielle Schnittstelle

Belegung des Seriellverbinders (DSUB1):

Pin-Nr.	Signal
1	mit 4 und 6 gebrückt
2	TX
3	RX
4	mit 1 und 6 gebrückt
5	GND
6	mit 1 und 4 gebrückt
7	mit 8 gebrückt
8	mit 7 gebrückt
9	frei

Die Schnittstelle ist 'passiv' ausgelegt und erwartet auf den Handshakesignalen Spannungen um sich daraus zu versorgen! Sie ist von der gesamten restlichen Schaltung Potential getrennt.

Das Protokoll ist in Kapitel 7 (Seite 12) definiert.

Der serielle Anschluss ist zur Kopplung an einen übergeordneten Rechner vorgesehen. Mittels dieses Rechners kann der Bilanzpunktregler parametrisiert werden. Auch eine Visualisierung und eine Erweiterung des Funktionsumfangs ist damit möglich.

8.7 Verbinder an den Stromtransformatoren

Die Polarität ist abhängig von der Stromrichtung!

Pin-Nr.	Signal
1	'+' (Platinenrand)
2	'-' (am Stromtrafo)

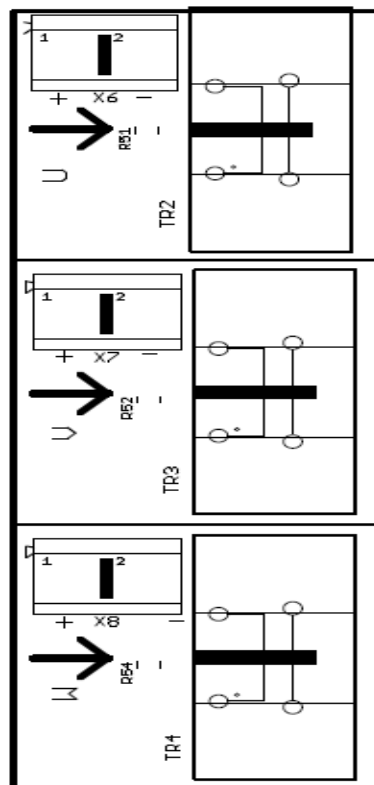


Bild 3: Die Stromtransformatoren

Die Stromtransformatoren werden als Platinensatz mit drei Transformatoren auf einem Platinenstreifen geliefert. Diese Platine kann zwischen den Transformatoren zum einfacheren Einbau der Transformatoren in drei Einzelplatinen gebrochen werden.

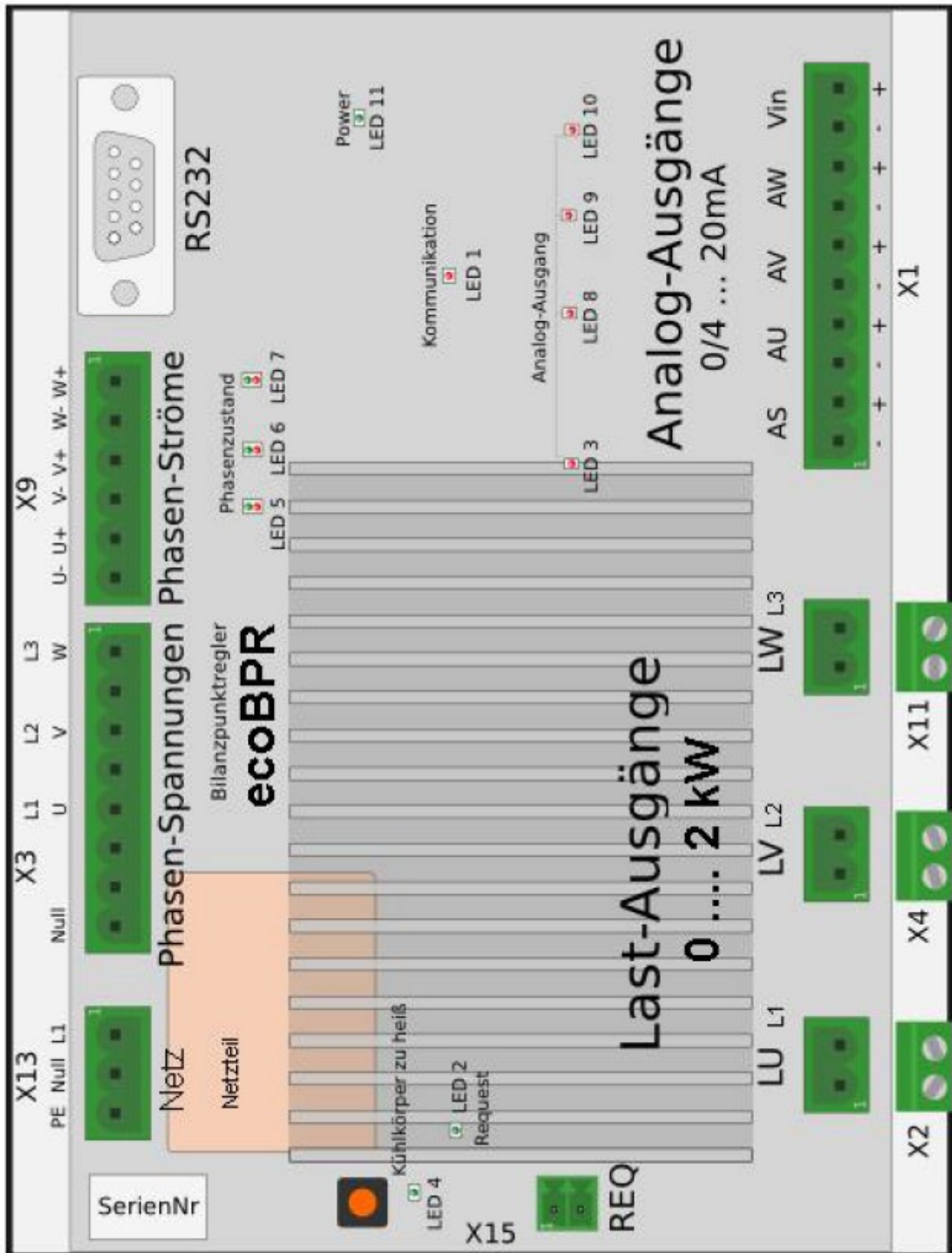


Bild 4: Positionen der Stecker und LED's auf der Reglerplatine

9 Technische Daten

Mechanische Daten:

Maße [BxHxT]:	165 x 110 x 130 [mm x mm x mm]
Gewicht:	700g
Montage:	Hutschienenmodul

Umwelt Daten:

Temperaturbetriebsbereich:	
Mit Leistungsteil:	-5 °C bis 30°C
Nur Regler:	-5 °C bis 60°C
Lagerung:	-20°C bis 60°C
Feuchte:	0-90% nicht kondensierend

Elektrische Daten:

Eigenstromaufnahme:	max. 4 W; typ: 1 W
Stromversorgung:	230 V
Frequenz:	50Hz ±2%
Ein / Ausgänge:	
Strommesseingänge:	3 x 3,3 V an 100Ω
Spannungsmesseingänge:	3 x 230 V + Null
Steuerstromausgänge:	4 x 0..20 mA; max 10 V
REQ. Ausgang:	potentialfreier Schaltausgang
max. Belastbarkeit:	100mA, 230V
Leistungsausgänge:	3 x 230 V; 3 x 2 KW (NUR ohmsche Last!)
Kommunikationsschnittstelle:	1 x RS232 (passiv)
Reglerzeiten:	0,016 bis 4 Sekunden
Max. Kühlkörpertemperatur:	85 °C

Die anwählbare Halbwellensteuerung ist mit einer DC-Balanceregung überlagert und erzeugt keine Gleichstromanteile.

9.1 Regler

Um einen ungewollten Stromeinkauf so weit wie möglich zu vermeiden, ist der Regler standardmäßig so konfiguriert, dass er sich auf ca. 10 W Abgabe an den Versorger pro Phase einstellt. Ein Lastwechsel im lokalen Hausnetz oder eine Spannungsschwankung hat immer eine Regelreaktion zur Folge, welche dazu führt, dass der Wert kurzzeitig, bedingt durch die Störgröße, schwankt.

In der Standardversion ist der Regler mit Durchsteckstromtransformatoren für Leiter mit einem Außendurchmesser von max. 9,5 mm (16 mm²) und 60 A ausgelegt. Der Regler ist in dieser Variante für Leistungen bis 8KW pro Phase dimensioniert. Wird ein höherer Leistungsbereich gefordert, ist ein anderer Stromwandler und eine andere Parametrierung erforderlich.

Ein höherer Leistungsbereich ist nur erforderlich, wenn der lokale Stromerzeuger mehr als 8 KW Anschlussleistung pro Phase (24KW Summe) hat oder die Absicherung zum Versorger mehr als 100 A pro Phase beträgt.

Die Anschlüsse an den Messeingängen zur Phasenmessung und der Eigenversorgung müssen gemäß der verwendeten Aderstärke abgesichert werden. Aus Sicht des Reglers ist eine Schmelzsicherung mit 0,1 A ausreichend.

Die maximalen Ausgangsspannungen der Stromschnittstellen sind, bei Verwendung der eingebauten Spannungsquelle 10 V. Wird eine höhere Spannung benötigt, so muss diese extern zugeführt werden

9.2 Request Ausgang

Der Ausgang kann in verschiedene Betriebsarten konfiguriert werden:

Als Reguestausgang:

Er wird aktiv wenn der Regler einen Überschuss abführen will. Hiermit kann z.B. die Last mittels eines Trennschützes freigegeben werden.

Als SG-Ready:

Er wird aktiv bei einer vorgegebenen Überschussleistung. Dies ist gedacht um einen Verbraucher mit einer Mindestlast zu schalten. Hier kann z.B. eine Wärmepumpe oder ein weiterer Heizstab mit fester Leistung verwaltet werden.

Als S0 Ausgang:

Hiermit können Impulse pro einstellbarer Wh erzeugt werden, um einen externen Zähler mitzuführen.

Als frei setzbarer Ausgang:

Ist der Bilanzpunktregler an einen Steuerrechner angeschlossen, kann dieser den Ausgang Ein- oder Ausschalten.

Bei allen intern erzeugten Request Ansteuerungen kann eine Totzeit zum Ein- oder Ausschalten konfiguriert werden. In der Betriebsart als SG-Ready kann eine Mindesteinschaltzeit angegeben werden. Der Ausgang ist als aktiv Low oder als aktiv High konfigurierbar.

Der Request Ausgang (Bezeichnung: REQ.) ist als potentialfreier Steuerausgang (Schließer) ausgelegt. Hier kann ein AC oder DC Strom bis 100mA und eine maximale Spannung (AC) von 230V geschaltet werden!

9.3 Stromausgänge

Die Stromausgänge sind zur Ansteuerung externer analog anfahrbarer Lasten gedacht. Damit auch steuerbare Quellen (BHKWs...) bedient werden können, ist das Ausgangssignal invertierbar. Die Stromausgänge decken einen Bereich von 0..20mA ab. Wird ein Bereich von 4..20mA benötigt, so kann die Nullpunktkalibrierung verstellt werden. Obwohl die Ausgänge standardmäßig den Phasen zugeordnet sind, können sie auch als Kaskadierung des Summenreglers genutzt werden um differenzierte Verbraucher anzusteuern. Siehe dazu auch das Kapitel 6 auf Seite 10.

9.4 Integriertes Leistungsteil

Das Leistungsteil ist als Phasenanschnitt-, Voll-, oder Halbwellensteuerung einsetzbar. Es ist für eine Last von maximale $3 * 2000 \text{ W}$ in Sternschaltung ausgelegt. Wird dieser Bereich benötigt, so ist besonderes Augenmerk auf gute Kühlung zu legen. Der Kühlkörper wird dann mehr als 80° Celsius erreichen! Die abzuführende Wärmeleistung ist dann ca. 30 W. Tritt eine Überhitzung des Leistungsteils ein, wird es abgeschaltet, bis die Temperatur wieder akzeptabel ist!

Der maximale Strom pro Kanal (Phase) darf 13 A eff. nicht übersteigen!
Die Phasen sind für 230 V eff ausgelegt.

Das Leistungsteil ist für eine rein ohmsche Last ohne lange Anschlussleitungen ausgelegt. Hier darf kein Heizstab mit PTC Verhalten verwendet werden!

Wird der Phasenanschnittsmodus genutzt, muss ein EMV Filter in Form einer externen Drossel verwendet werden! Die Drossel ist ab einer Heizstabsleistung Leistung von 1,8KW ebenfalls notwendig!

10 Grundzüge der Parametrierung

Siehe dazu auch Kapitel 3.1.1 auf Seite 5.

Als konfigurierbare Parameter existieren:
Reglerseitig:

- Bilanzwert (Bilanzpunkt), Angabe in Watt pro Phase im Bereich 0 .. 32.000 W.
- Maximale Generatorleistung. Für jede Phase muss eine Generatorleistung angegeben werden. Bei Drehstromerzeugung wird pro Phase 1/3 der Gesamtleistung eingetragen.
Bereich: 1 bis 32.000 W.
- Eingangfilterkonstante. Einstellbar auf 20, 40, 80 oder 160 ms.

- Regler I Anteil (Regelzeitkonstanten). Für jeden implementierten Regler (max. 4 Stück) ist ein eigener I-Anteil einstellbar.
Bereich: 0; 0,16 ms bis 20 Sekunden.
Der sinnvolle I-Anteil ist abhängig von der eingestellten Betriebsart der Ausgänge und den Eigenzeiten der angeschlossenen externen Systeme. Ein Wert von 0 schaltet den I-Anteil ab. der Regler ist dann ein reiner P-Regler!
- Regler P Anteil. Für jeden implementierten Regler (max. 4 Stück) ist ein eigener P-Anteil einstellbar.
Bereich: 0 .. 100 % in 0,5 % Schritten.
Ein Wert von 0 schaltet den P-Anteil ab. Der Regler ist dann ein reiner I-Regler!

Ausgangsseitig:

- Die Zuordnung der Reglerwerte zu den Ausgängen in Form des Summenmodus.
- Für das Leistungsteil muss die Betriebsart eingestellt werden. Hier ist die Auswahl zwischen: Phasenanschnitt-, Vollwellen- oder Halbwellensteuerung.
- Für jeden Leistungsausgang muss die angeschlossene Last angegeben werden. Bereich: 1 bis 32.000 W.
- Jedem Analogausgang muss eine Last zugeordnet werden. Bereich: 1 bis 32.000 W.
Es ist jeder Analogausgang auf 0.. 20mA eingestellt.
- Ist der angewählte Ausgangsmode ein 'Summenmodus', so ist die gesamte Last dem Analogausgang des Summenreglers zuzuordnen!

In einer der 'Wellensteuerung' Betriebsarten (Halb.- oder Vollwelle) sollte der Abgabewert (Regelziel) ca. 2% der Leistung der angeschlossenen Last betragen. Im Betrieb mit der Phasenanschnittsteuerung sind deutlich kleinere Werte sinnvoll einstellbar.

Regelzeitkonstanten (I-Anteil): Ist der Betrieb 'Halbwellensteuerung' für das Leistungsteil aktiviert ist der kleinste sinnvolle I-Anteil ca. 90 ms (6/64 s). Bei Vollwellensteuerung ist der Wert ca. 180 ms (12/64 s). In diesen Betriebsarten muss auch das EingangsfILTER mindestens auf 80 ms gestellt werden!

11 Einbauanleitung

Die Installation und Inbetriebnahme mu von einem Elektriker vorgenommen werden.

Wird das lokale Leistungsteil benötigt, ist auf eine ausreichende Kühlung durch Konvektion zu achten. Die Einbaulage ist so zu wählen, dass an den Kühlrippen eine Konvektionslüftung entstehen kann! Bei 6KW Leistung der Heizstäbe müssen ca. 30W Wärme abgeführt werden. Der Kühlkörper kann dabei bis zu 85°C warm werden.

Es dürfen keine Heizstäbe mit PTC Eigenschaften (sog. Selbst begrenzende) an das Leistungsteil angeschlossen werden!

Wird das lokale Leistungsteil im Phasenanschnittsbetrieb oder mit Heizstäben größer 1,8 KW gefahren, muss ein Satz zusätzlicheer Drosseln in Reihe mit dem Lastkreis geschaltet werden. Die Drosseln sollten ca. 1mH haben und einen Dauerlaststrom gemäß" aß der angeschlossenen Last vertragen (z.B. 10 A).

11.1 Regler

Der Regler bilanziert den Stromfluss an dem durch die Stromsensoren (Stromtransformatoren) definierten Punkt.

Dieser ist im Normalfall direkt hinter dem Zähler (Kundenseite) der Netzeinspeisung des Stromversorgers. Zur Messung werden die Stromtransformatoren an dieser Stelle über die drei Leiter geschoben. Die Leitungslänge zwischen Stromsensoren und Regler darf nicht zu lang werden (*Leitungswiderstand* $< 0; 4\Omega$). Die Leitungen sollten möglichst separat von anderen stromführenden Leitern verlegt werden. Es sind verdrehte Leitungspaare zu verwenden, um Störeinstrahlungen von anderen Kabeln zu minimieren. Die Stromwandler sollten alle in gleicher Orientierung auf die Kabel geschoben werden!

Alle Adern der Stromtransformatoren sollten gleichsinnig auf dem Verbinder X9 aufgelegt werden. Die verschiedenen Phasen sind mit den Buchstaben U, V, und W gekennzeichnet. Als Referenz dient der Phasenspannungseingang (Stecker X3). Dies bedeutet z.B.: der Stromsensor (Stromtrafo) mit dem Strom der Phase U darf NICHT an einem anderen Eingang angeschlossen werden!

Um die notwendige Messgenauigkeit zu erreichen ist es notwendig die Phasenspannungen an unbelasteten Stromkreisen ab zu greifen. Wird die Spannung an den Punkten abgenommen an denen auch Lasten hängen (z.B. die Heizstäbe) ist keine sichere Regelung des Bilanzpunktes möglich, da die Lasten die Spannungen verfälschen!

Zur Kopplung mit einem entfernten Leistungsteil ist die analoge Stromschnittstelle (0 .. 20 mA) vorgesehen. Diese ist für drei Phasen ausgelegt. Die Kopplung muss ebenfalls mit verdrehten Adern erfolgen.

Ist das zu steuernde Leistungsteil mit einem 0..10 V Eingang versehen, kann mittels einer 500Ω Bürde (z.B. 2 x 1K parallel) das Stromsignal in ein Spannungssignal umgesetzt werden. Die Bürde sollte dabei direkt an dem 10 V Eingang des Leistungsteils angebracht werden. Es ist darauf zu achten, dass die vier Steuerausgänge für die Leistungsteile gegen einander NICHT Potential getrennt sind!

11.2 Inbetriebnahme

Zur Inbetriebnahme sollte, nach Anschluß aller Verbinder, zunächst das Modul ohne das Leistungsteil (intern oder extern) aktiviert werden.

Zur Deaktivierung des internen Leistungsteils können die drei zweipoligen Verbinder (LU, LV, LW) gezogen werden. Ein via Stromschnittstelle angeschlossenes externes Leistungsteil kann durch Ziehen des Verbinders X1 deaktiviert werden.

Zunächst ist zu prüfen, ob die Spannungen am Spannungseingang ('U', 'V', 'W') mit den Phasen an den zugeordneten Lastausgängen ('LU', 'LV', 'LW') identisch sind.

Nach Anlegen der Versorgungsspannung (X13) können die LEDs ausgewertet werden (siehe dazu auch Kapitel 5.1):

Die grüne LED11 zeigt an, dass der Regler mit Strom versorgt wird. Die ZweifarbleDS (LED5, LED6 und LED7) unterhalb der Phasenstromeingänge zeigen nach der Startphase die aktuelle Stromrichtung an.

Hierbei gilt:

Zustand der LED	Bedeutung
Aus	Regler in der Einschaltphase oder zugehörige Phase hat keine Spannung
Rot	Auf der Phase wird Strom eingekauft
Grün	Auf der Phase wird Strom verkauft
Blinken langsam	Die Leistung der Phase ist gering, kein Phasenwinkel bestimmbar. Die Farbe zeigt die Leistungsrichtung
Blinken schnell	Ist der Regler nicht aktiv, so gilt: Der Phasenwinkel stimmt nicht wahrscheinlich sind die Phasen zwischen Stromsensor und Spannungseingang nicht richtig zugeordnet, von daher müssen in diesem Fall immer mindestens zwei LEDs schnell blinken. Blinkt nur eine LED trotz Leistungsfluss, besteht auf der Phase ein Problem mit dem Phasenwinkel. Beim aktiven Regler wird die Messung durch den Blindstrom der Phasenanschnittsteuerung beeinflusst. Dann ist dies keine Aussage!

Der Zustand 'schnelles Blinken' ist im Wesentlichen bei der Inbetriebnahme von Bedeutung, bevor das Leistungsteil aktiv ist!

Wenn der Regler aktiv einen Leistungsausgang bedient, ist der Phasenwinkel, bedingt durch die Triacsteuerung, nicht mehr eindeutig bestimmbar! Die LEDs werden dann häufiger im Mode 'schnelles Blinken' sein!

Die LEDs LED8, LED9 und LED10 reflektieren das aktuelle Stellsignal an den externen Leistungssteller. Sie sind aus, wenn keine Ansteuerung an die Last erfolgt!

Zur Beurteilung der Stromrichtungs LEDs, ist es notwendig einen bekannten Zustand herzustellen. Am Einfachsten werden alle hausinternen Stromgeneratoren abgeschaltet. Jetzt wird nur noch bezogen. Alle LEDs müssen jetzt rot leuchten (eventuell langsam blinkend).

Sind LEDs grün an, so ist die Stromrichtung falsch herum, die Strompaare am Stecker X9 sind dann zu vertauschen!

Ist nur eine LED grün, so kann es bedeuten:

a: dass nur die eine Phase falsch rum angeschlossen ist,

b: es kann aber auch auf eine Phasenvertauschung zweier Phasen sein

Erst nachdem die Kontrolle der LEDs ein sinnvolles Bild ergibt, darf das Leistungsteil zugeschaltet werden!

11.2.1 Das lokale Leistungsteil

Bei Verwendung des Leistungsteils ist besonders auf die Einbaulage zu achten! Die Kühlrippen müssen einen vertikalen Warmluftstrom aufbauen können.

Vor Inbetriebnahme ist auf jeden Fall noch einmal zu Prüfen, ob der Sternpunkt der Last (die Heizstäbe) auch wirklich auf Null Potential liegt! Die Ausgänge sind NUR für 230V geeignet, bei Anliegen von 400V~ zerstört die Überspannung die Leistungshalbleiter und die Schutzschaltungen!

Die Schaltausgänge LU, LV, LW erzeugen Schaltsignale nur in Bezug auf die jeweilige Phase! LU kann also NUR eine Last an der Phase U ansteuern. Dies ist die Phase welche am Stecker X3 am Eingang 'U' angelegt ist! Die korrekte Phasenzuordnung ist vor Inbetriebnahme des Leistungsteils unbedingt zu prüfen!

Wird das Leistungsteil im Mode Phasenanschnitt genutzt, ist auf jeden Fall ein externer EMV Filter vorzusehen.

Bei Heizstabileistungen ab 1,8KW ist unabhängig von der Betriebsart auf jeden Fall eine Drossel vorzusehen! Mindestens 330 uH

Hinweis: Die Verbinder der Schaltausgänge zu den Heizstäben (LU, LV, LW) dürfen auf keinen Fall unter Last (bei fließendem Strom) getrennt werden!